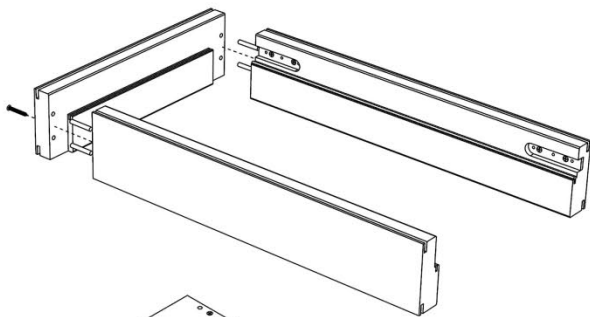


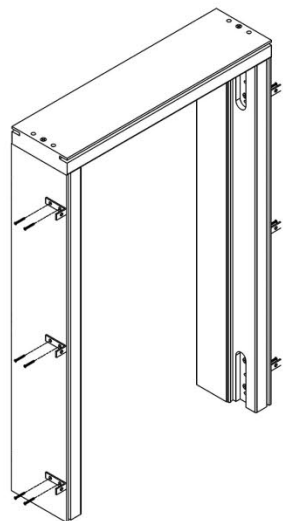
1. Assemblare i tre elementi dello stipite dopo aver scelto il senso di apertura della porta.

Assemble the three elements of the wooden door frame only after deciding the opening side.



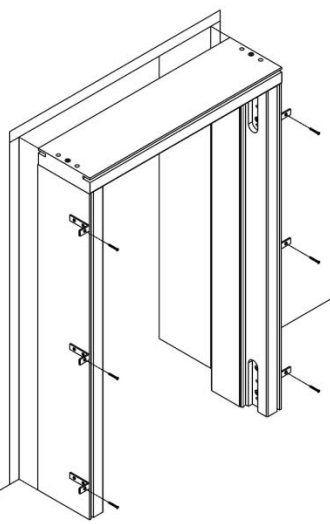
2. Predisporre lo stipite per il fissaggio al controtelaio.

Screw the brackets into the frame jambs before fixing the frame to the subframe.



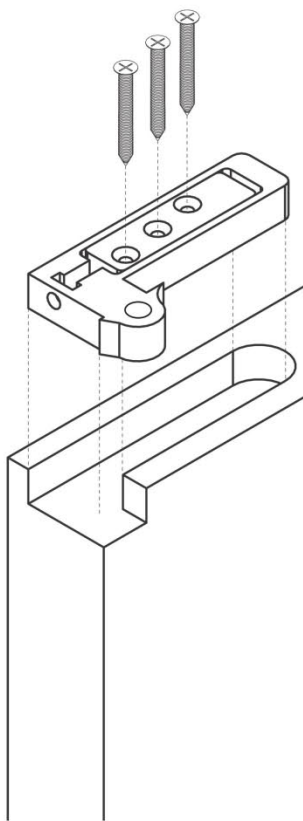
3. Inserire il telaio nel vano ed avvitare nei punti di fissaggio prescelti.

Stand the frame unit into the opening and screw the jambs into the subframe



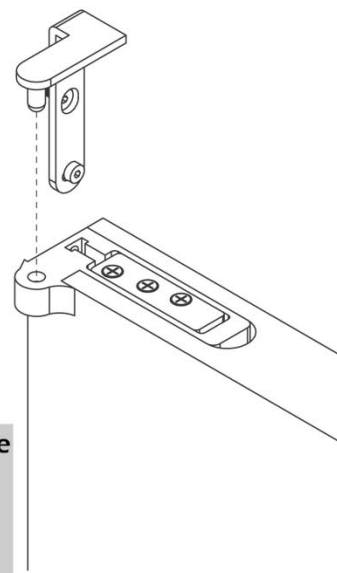
4. Avvitare la cerniera inferiore sulla piastra dello stipite.

Screw the bottom hinges into the door male hinge bracket fitted in the frame.



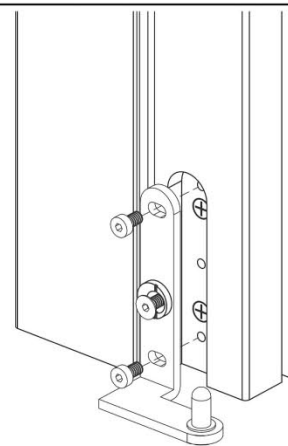
5. Avvitare le cerniere con le viti in dotazione (n.6 - 4x50).

Fix the hinges using the given screws (n. 6 - 4X50).



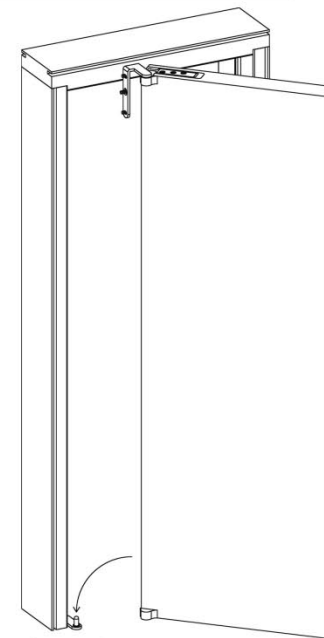
6. Prima di inserire il battente posizionare la cerniera superiore.

Position the top hinge before inserting the door leaf.



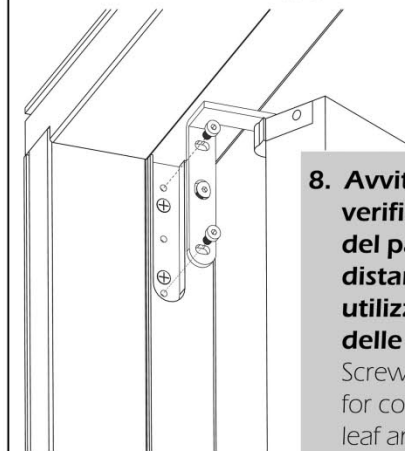
7. Posizionare il pannello infilando il perno inferiore nel foro.

Position the door leaf on the bottom hinge pin.



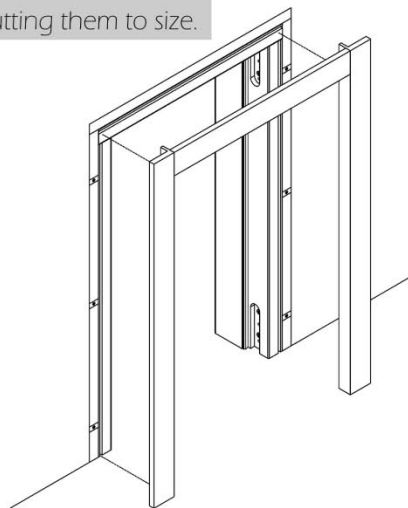
8. Avvitare la cerniera superiore, verificare la corretta apertura del pannello e regolare la distanza tra anta e stipite utilizzando la registrazione 3D delle cerniere.

Screw the top hinge, check for correct rotation of the door leaf and adjust the air gap between the door leaf and the frame jamb on the lock side using the 3D registration of hinges.



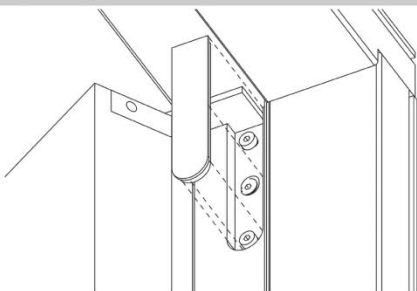
9. Inserire i coprifili dopo averli tagliati a misura.

Position the architraves after cutting them to size.



10. Inserire cappucci copricerniera ed eseguire l'installazione della maniglia.

Insert the hinges' covers and then install the handle.



DOTAZIONE:

- n° 4 SPINE DI LEGNO DA 6 mm. E n° 2 VITI 5 X 70 PER ASSEMBLAGGIO STIPITE.
- n° 2 CORPI CERNIERA REGOLABILI (LATO PANNELLO) COMPLETE DI n° 6 VITI 4 X 50 PER IL FISSAGGIO.
- n° 2 CORPI CERNIERA REGOLABILI (LATO STIPITE), COMPLETI DI n° 4 BULLONI DI FISSAGGIO E n° 2 VITI ECCENTRICHE DI REGOLAZIONE.
- n° 2 CAPPUCCI COPRICERNIERA LATO STIPITE.

Per contatti:

arch. Marino Paolo, e-mail: paolomarino@acem-porte.it

ACEM

Collezione
LINEA

SCHEDA DI MONTAGGIO

ACEM SpA Industria Porte e Pannelli
Zona Industriale San Gregorio - 89134 - Reggio Calabria (Italy)
tel. +39.0965.640.636 - Fax +39.0965.640.637
[http: www.acem-porte.it](http://www.acem-porte.it) - E-mail: acem@acem-porte.it